

Tasterschnittstelle UP 2-fach

Art.-Nr.: 1150-0031

Bedienungsanleitung

1 Sicherheitshinweise



Montage und Anschluss elektrischer Geräte dürfen nur durch Elektrofachkräfte erfolgen.

Schwere Verletzungen, Brand oder Sachschäden möglich. Anleitung vollständig lesen und beachten.

Diese Anleitung ist Bestandteil des Produktes und muss beim Endkunden verbleiben.

2 Geräteaufbau

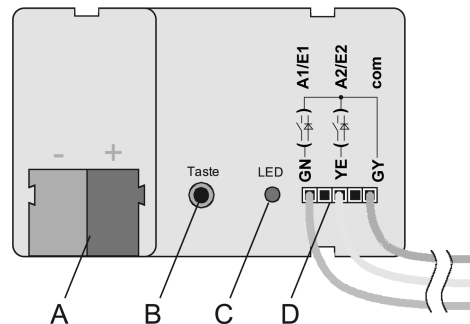


Bild 1: Geräteaufbau

- (A) KNX Anschluss
- (B) Programmier-taste
- (C) Programmier-LED
- (D) Grün (GN): Kanal 1 (E1/A1)
Gelb (YE): Kanal 2(E2/A2)
Grau (GY): Bezugspotential (com)

3 Funktion

Systeminformation

Dieses Gerät ist ein Produkt des KNX Systems und entspricht den KNX Richtlinien. Detaillierte Fachkenntnisse durch KNX Schulungen werden zum Verständnis vorausgesetzt.

Die Funktion des Gerätes ist softwareabhängig. Detaillierte Informationen über Softwareversionen und jeweiligen Funktionsumfang sowie die Software selbst sind der Produktdatenbank des Herstellers zu entnehmen. Planung, Installation und Inbetriebnahme des Gerätes erfolgen mit Hilfe einer KNX zertifizierten Software. Die Produktdatenbank sowie die technischen Beschreibungen finden Sie stets aktuell auf unserer Internetseite.

Bestimmungsgemäßer Gebrauch

- Abfrage konventioneller Schalt- oder Tastkontakte, Fensterkontakte etc. in KNX-Anlagen zum Melden von Zuständen, Zählerständen, Bedienen von Verbrauchern etc.

Produkteigenschaften

Die Tasterschnittstelle 2-fach verfügt über 2 unabhängige Kanäle, die in Abhängigkeit der ETS-Parametrierung als Eingänge oder alternativ als LED-Ausgänge arbeiten.

Das Gerät kann über die Eingänge potenzialfrei bis zu 2 Taster-/ Schalterzustände bei gemeinsamen Bezugspotenzial auswerten und dementsprechend Telegramme auf den KNX aussenden. Unterstützte Eingangsfunktionen sind: Schalten, Dimmen, Jalousiesteuerung, Wertgeber (Dimmwertgeber, Lichtszenennebenstelle, Temperatur- oder Helligkeitswertgeber). Weiterhin steht ein Schaltzähler oder ein Impulszähler zur Verfügung.

In der Funktionsweise als Ausgang können die Kanäle 1 und 2 voneinander unabhängig bis zu 2 LED ansteuern. Die Ausgänge sind kurzschlussfest, überlastgeschützt und verpolungssicher.

4 Informationen für Elektrofachkräfte

4.1 Montage und elektrischer Anschluss



GEFAHR!

Bei Anschluss von Netzspannung 230 V besteht Gefahr durch elektrischen Schlag! Elektrischer Schlag kann zum Tod führen.

Ausschließlich potentialfreie Taster / Schalter anschließen.

Anschluss

Der Busanschluss erfolgt mit einer Busanschlussklemme (A). Der Anschluss der Taster / Schalter / Kontakte oder LED erfolgt mit Hilfe der beigelegten Anschlussleitung (Bild 2).

Die Anschlussbeispiele zeigen die Verwendung der Tasterschnittstelle mit zwei Eingängen (E1 + E2) und mit jeweils einem Ein- und Ausgang (A1 + E2).

i Zur Erhöhung des Ausgangsstroms können LED-Ausgänge bei gleicher Parametrierung auch parallel geschaltet werden.

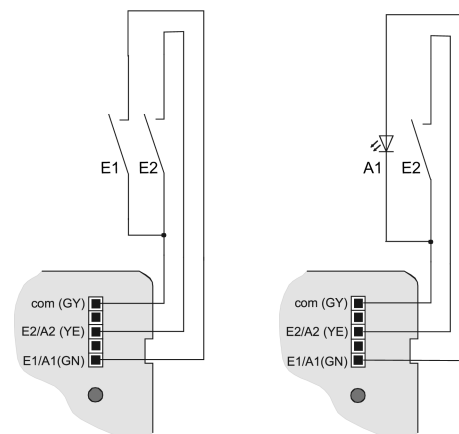


Bild 2: Anschlussbeispiele für Taster / Schalter / Kontakte und LED

Installationshinweise

Der Anschluss von 230-V-Signalen oder anderen externen Spannungen an die Eingänge ist nicht zulässig! Gefahr durch elektrischen Schlag! Gerät kann zerstört werden!

Zur Vermeidung von störenden EMV-Einstrahlungen sollten die Leitungen der Eingänge (D) nicht parallel zu netzführenden Leitungen oder Lastleitungen verlegt werden.

Die Spannungspotentiale der Anschlussleitungen für die Kontakte und LED sind von der Busspannung nicht galvanisch getrennt.

4.2 Inbetriebnahme

Physikalische Adresse und Applikationsprogramm laden

- Busspannung einschalten.

- Programmier-LED (C) drücken.
Die Programmier-LED (C) leuchtet.
- Physikalische Adresse mit der ETS programmieren.
Die Programmier-LED erlischt.
- Applikationsprogramm mit der ETS laden.

5 Technische Daten

KNX	
KNX Medium	TP256
Inbetriebnahmemodus	S-Mode
Nennspannung KNX	DC 21 ... 32 V SELV
Leistungsaufnahme KNX	typ. 150 mW
Umgebungsbedingungen	
Umgebungstemperatur	-5 ... +45 °C
Lager-/ Transporttemperatur	-25 ... +70 °C
Schutzart	IP20
Schutzklasse	III
Abmessungen (B x H x T)	44 x 29 x 16 mm
Eingänge / Ausgänge	
Anschlussart	3-adriger Leitungssatz
Leitungslänge	25 cm, verlängerbar auf max. 5 m
Leitungsempfehlung	J-Y(St)Y 2x2x0,8 mm
Anzahl Eingänge	max. 2
Anzahl Ausgänge	max. 2
LED-Strom Ausgänge	typ. 2 mA pro Ausgang

6 Gewährleistung

Technische und formale Änderungen am Produkt, soweit sie dem technischen Fortschritt dienen, behalten wir uns vor.

Wir leisten Gewähr im Rahmen der gesetzlichen Bestimmungen.

Voltus GmbH

Loog 7

23611 Bad Schwartau