

Motorstellantrieb

Sicherheitshinweise



Montage und Anschluss elektrischer Geräte dürfen nur durch Elektrofachkräfte erfolgen.

Schwere Verletzungen, Brand oder Sachschäden möglich. Anleitung vollständig lesen und beachten.

Diese Anleitung ist Bestandteil des Produktes und muss beim Endkunden verbleiben.

Geräteaufbau

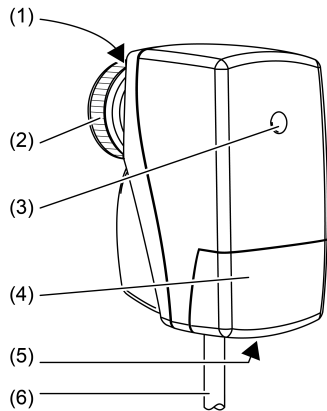


Bild 1: Geräteaufbau

- (1) Stellungsanzeige
- (2) Rändelmutter M30x1,5
- (3) Status-LED
- (4) Abdeckung
- (5) Schraube
- (6) Anschlussleitung

Funktion

Systeminformation

Dieses Gerät ist ein Produkt des KNX-Systems und entspricht den KNX-Richtlinien. Detaillierte Fachkenntnisse durch KNX-Schulungen werden zum Verständnis vorausgesetzt.

Die Funktion des Gerätes ist softwareabhängig. Detaillierte Informationen über Softwareversionen und jeweiligen Funktionsumfang sowie die Software selbst sind der Produktdatenbank des Herstellers zu entnehmen.

Planung, Installation und Inbetriebnahme des Gerätes erfolgen mit Hilfe einer KNX-zertifizierten Software. Volle Funktionalität mit KNX-Inbetriebnahme-Software ab Version ETS4.

Produktdatenbank, technische Beschreibungen sowie Konvertierungs- und weitere Hilfsprogramme finden Sie stets aktuell auf unserer Internetseite.

Bestimmungsgemäßer Gebrauch

- Motorischer Stellantrieb für Heiz- oder Kühlventile
- Aufschrauben auf Ventilkopf

Der Stellantrieb ist mit einem Anschluss M30x1,5 auf die gängigen Ventilunterteil-Typen abgestimmt. In der Grundeinstellung passt der Stellantrieb auf Ventilunterteile der Fa. Heimeier. Für Ventilunterteile anderer Hersteller Adapter verwenden. Eine Funktionsgarantie kann hierfür nicht übernommen werden.

Produkteigenschaften

- Integrierter Temperatursensor
- Raumtemperaturregelung
- Mechanische Anzeige des Ventilhubes
- Automatische Erkennung des Ventilhubes
- Ein Eingang, nutzbar als Binäreingang oder für externen Temperatursensor
- Einsatz im Heizkreisverteiler möglich
- Integrierter Busankoppler
- Ventilschutzfunktion

Informationen für Elektrofachkräfte

Montage und elektrischer Anschluss

Stellantrieb montieren

- Stellantrieb mit leichtem Druck auf das Ventilunterteil aufsetzen.
- Rändelmutter (2) aufschrauben und handfest anziehen.

Stellantrieb anschließen

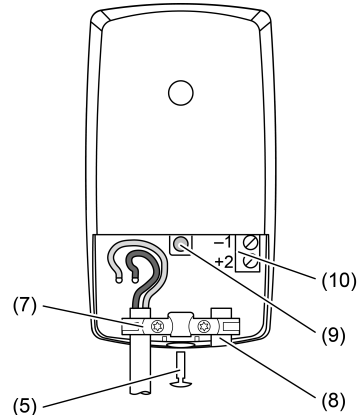


Bild 2: Stellantrieb mit geöffneter Abdeckung

- (7) Zugentlastung
- (8) Blindstopfen
- (9) Programmier Taste
- (10) Anschlussklemme für potentialfreien Kontakt oder externen Temperatursensor

- Anschlussleitung (6) an KNX anschließen.
- Anschlussleitung (6) am Abzweigpunkt mittels Zugentlastung sichern.

- i** Leitungsführung beachten! Die Anschlussleitung darf nicht dauerhaft mit wärmeleitenden Elementen, z. B. Heizungsrohr oder Heizkörper, in Berührung kommen.

Externen Kontakt oder externen Temperatursensor anschließen

Zum Anschluss eines potentialfreien Kontaktes oder eines Temperatursensors Leitung mit Durchmesser 5 mm verwenden.

- Schraube (5) mit Torx-7 lösen und Abdeckung (4) öffnen.
- Zugentlastung (7) beidseitig mit Torx-7 lösen.
- Blindstopfen (8) entfernen.
- Anschlussleitung für potentialfreien Kontakt oder Temperatursensor durch die freigewordene Leitungseinführung in den Klemmenraum einführen.
- Anschlussleitung an Klemme (10) anschließen.
- Anschlussleitung mit Zugentlastung (7) fixieren.
- Abdeckung (4) schließen.

Inbetriebnahme

Physikalische Adresse und Applikationsprogramm laden

- Busspannung einschalten.
- Schraube (5) mit Torx-7 lösen und Abdeckung (4) öffnen.
- Programmier Taste (9) drücken. Die Status-LED (3) leuchtet.
- Physikalische Adresse vergeben. Die Status-LED erlischt.
- Applikationsprogramm laden.
- Abdeckung (4) schließen.
- i** Nach Laden des Applikationsprogramms und bei jedem Einschalten der Busspannung führt der Stellantrieb eine Initialisierung durch, um sich an den Ventilhub anzupassen.

Technische Daten

KNX	
KNX Medium	TP
Inbetriebnahmemodus	S-Mode
Nennspannung KNX	DC 21 ... 32 V SELV
Stromaufnahme KNX	max. 20 mA
Schutzklasse	III
Mechanik	
Ventilanschluss	M30x1,5
Hub	1,0 ... 4,2 mm
Stellkraft	80 ... 120 N
Schallemission	max. 28 dB(A)
Abmessung LxBxH	76x47x85 mm
Anschlussleitung	
Leitungstyp	J-YY 1x2x0,6mm
Leitungslänge	1 m
Gesamtlänge pro Linie	max. 30 m
Anzahl Antriebe pro Linie	max. 30
Anschlussleitung	
Binäreingang/Fernfühler	
Leitungslänge	max. 10 m

Motorstellantrieb

Art.-Nr. 1504-2011

Bedienungsanleitung

Voltus GmbH
Loog 7
23611 Bad Schwartau

82594818
14.06.2019

eindrätig	0,08 ... 1,5 mm ²
feindrätig ohne Aderendhülse	0,08 ... 1,0 mm ²
feindrätig mit Aderendhülse	0,14 ... 0,5 mm ²
Umgebungsbedingungen	
Schutzart	IP 40
Umgebungstemperatur	0 ... +50 °C
Lager-/Transporttemperatur	-25 ... +70 °C
Relative Feuchte	5 ... 95 % (keine Betauung)

Gewährleistung

Technische und formale Änderungen am Produkt, soweit sie dem technischen Fortschritt dienen, behalten wir uns vor.