

## Motorstellantrieb für Heizungsaktor PRO

Art.-Nr.: 5504-1011

### Bedienungsanleitung

## 1 Sicherheitshinweise



Montage und Anschluss elektrischer Geräte dürfen nur durch Elektrofachkräfte erfolgen.

Schwere Verletzungen, Brand oder Sachschäden möglich. Anleitung vollständig lesen und beachten.

Diese Anleitung ist Bestandteil des Produktes und muss beim Endkunden verbleiben.

## 2 Geräteaufbau

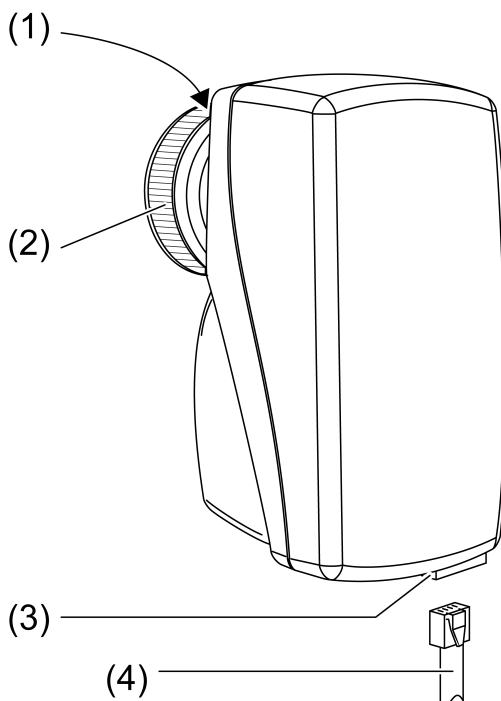


Bild 1: Ansicht

- (1) Stellungsanzeige
- (2) Rändelmutter M30×1,5
- (3) Elektrischer Anschluss
- (4) Anschlussleitung

## 3 Funktion

### Bestimmungsgemäßer Gebrauch

- Elektromotorischer Stellantrieb für Kleinregelventile, z. B. von Radiatoren, Fußboden- oder Wandheizungen
- Betrieb nur mit geeigneten Aktoren, z. B. Multiaktor für Heizkreisverteiler
- Aufschrauben auf Ventilkopf

Der Stellantrieb ist mit einem Anschluss M30×1,5 auf die gängigen Ventilunterteil-Typen abgestimmt. Für Ventilunterteile mit anderem Anschluss Adapter verwenden. Eine Funktionsgarantie kann hierfür nicht übernommen werden.

## 4 Informationen für Elektrofachkräfte



### GEFAHR!

Lebensgefahr durch elektrischen Schlag.

Spannungsführende Teile in der Einbaumgebung abdecken.

### 4.1 Montage und elektrischer Anschluss

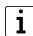
#### Stellantrieb montieren

- Stellantrieb mit leichtem Druck auf das Ventilunterteil aufsetzen.
- Rändelmutter (2) aufschrauben und handfest anziehen.

#### Stellantrieb anschließen

- Stellantrieb mit der mitgelieferten Anschlussleitung (4) an den Aktor anschließen.
- Wenn nötig, Anschlussleitung mit Kabelbindern sichern.

 Anschlussleitung nicht verlängern.

 Leitungsführung beachten! Die Anschlussleitung darf nicht dauerhaft mit wärmeleitenden Elementen, z. B. Heizungsrohr, in Berührung kommen.

## 5 Anhang

### 5.1 Technische Daten

Ventilanschluss	M30x1,5
Hub	1,0 ... 4,2 mm
Stellkraft	80 ... 120 N
Schallemission	max. 28 dB(A)
Schutzklasse	III
Anschlussleitung	1 m
Schutzart	IP 40
Umgebungstemperatur	0 ... +50 °C
Lager-/ Transporttemperatur	-20 ... +70 °C
Relative Feuchte	5 ... 95 % (keine Betauung)

### 5.2 Gewährleistung

Technische und formale Änderungen am Produkt, soweit sie dem technischen Fortschritt dienen, behalten wir uns vor.

Wir leisten Gewähr im Rahmen der gesetzlichen Bestimmungen.

#### Voltus GmbH

Loog 7

23611 Bad Schwartau