

## Leckage-Sensor

Art.-Nr.: 2190-1011

### Bedienungsanleitung

## 1 Sicherheitshinweise



Montage und Anschluss elektrischer Geräte dürfen nur durch Elektrofachkräfte erfolgen.

Schwere Verletzungen, Brand oder Sachschäden möglich. Anleitung vollständig lesen und beachten.

Gefahr durch elektrischen Schlag. Bei Installation und Leitungsverlegung die für SELV-Stromkreise geltenden Vorschriften und Normen einhalten.

Diese Anleitung ist Bestandteil des Produktes und muss beim Endkunden verbleiben.

## 2 Geräteaufbau

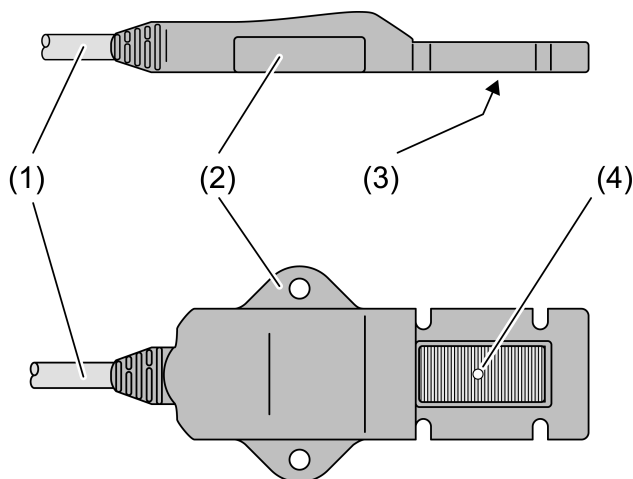


Bild 1

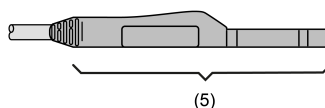


Bild 2

- (1) Anschlussleitung
- (2) Befestigungslasche
- (3) Sensorfläche
- (4) Lüftungsöffnung
- (5) Auflagefläche

## 3 Funktion

### Bestimmungsgemäßer Gebrauch

- Erkennen von Wassereintritten und Leckagen
- Anschluss an KNX-Tasterschnittstellen oder ähnliche Binäreingänge
- Montage auf der zu überwachenden Fläche



- i** Das Gerät nicht mit Dichtungsmasse (Silikon, Acryl oder ähnliches) am Untergrund fixieren.
- Anschlussleitung fixieren, z. B. mit Nagelschellen.
- i** Die Lüftungsöffnung (4) unterstützt die Sensorfunktion und sollte frei von Verschmutzung sein.

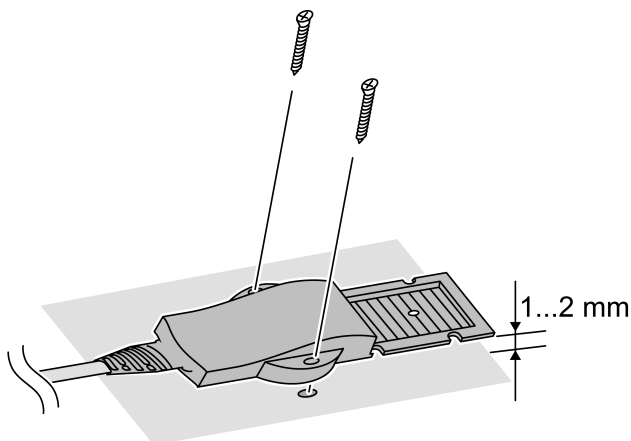


Bild 4

### Leckagesensor anschließen

Das Gerät wird direkt an eine Auswerteeinheit, z. B. Tasterschnittstelle, angeschlossen und durch diese versorgt. Die Signalisierung erfolgt durch Kurzschließen der Versorgungsspannung.

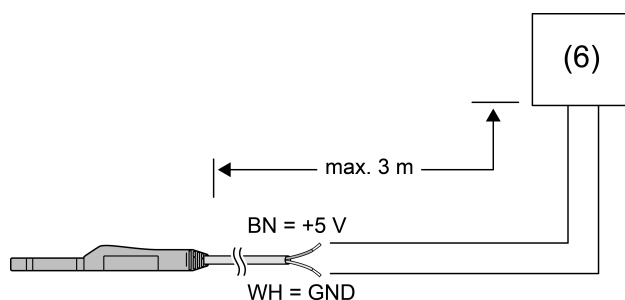


Bild 5

- Das Gerät an eine Auswerteeinheit (6) anschließen, die das Gerät versorgt und überwacht.
- Polung beachten:  
Braun = +  
Weiß = - / GND

## 4.2 Inbetriebnahme

Einzustellende Parameter für Auswerteeinheit:

- Entprellzeit: 127 ms

## 5 Technische Daten

Nennspannung	DC 3,3 ... 5 V SELV
Stromaufnahme	typ. 0,5 mA
Kurzschlussstrom	max. 100 mA
Schutzklasse	III
Umgebungstemperatur	0 ... +50 °C

## Leckage-Sensor

---

Lager-/ Transporttemperatur

-40 ... +100 °C

Anschlussleitung

2 m

Schutzart

IP 67

**Voltus GmbH**

Loog 7

23611 Bad Schwartau